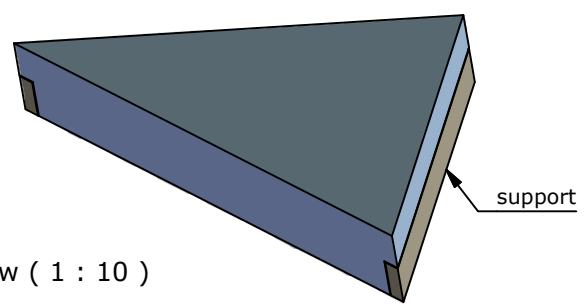
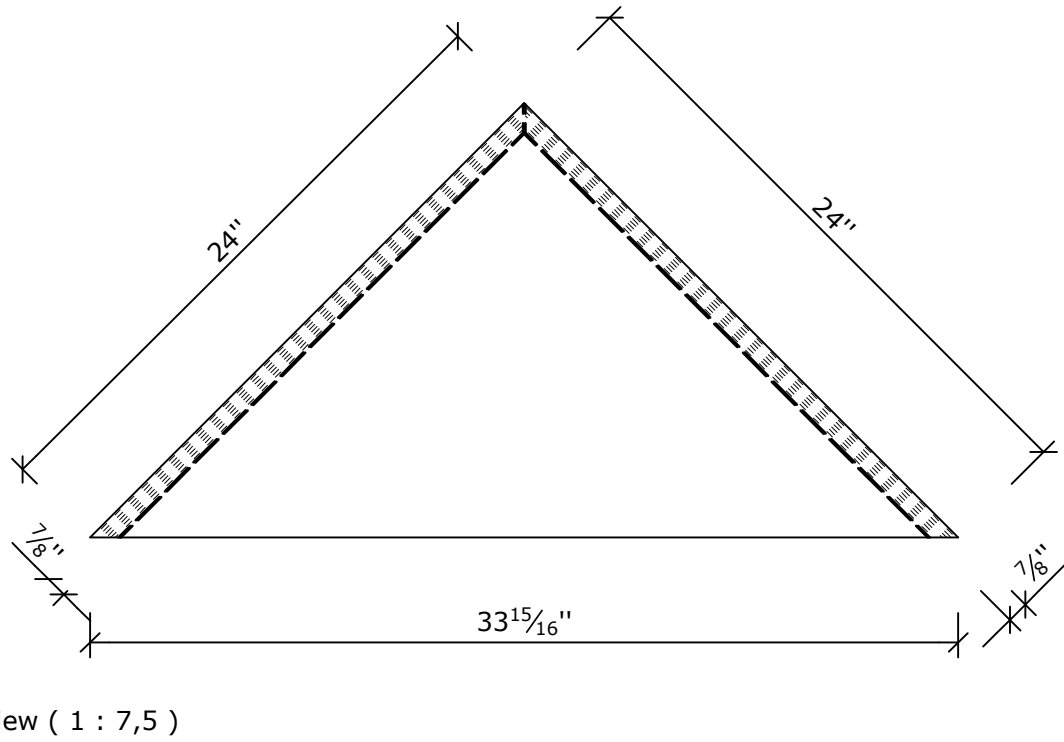
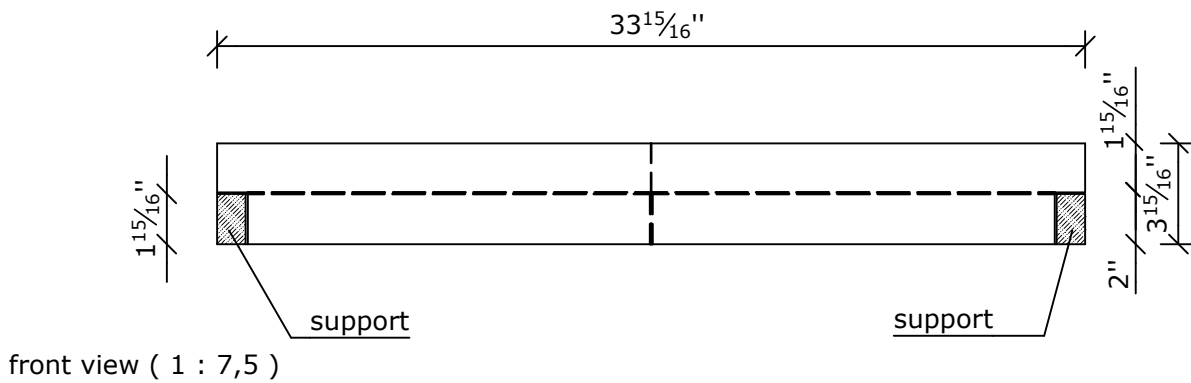


This drawing and its copyrights are owned by wedi GmbH.
The use of this drawing is subject to prior,
written authorization by wedi GmbH.



Diese Zeichnung / Skizze ist Eigentum der wedi GmbH und unterliegt dem Urheberrecht. Die Verwendung bedarf in jedem Fall der vorherigen, schriftlichen Zustimmung der wedi GmbH.

Zeichnungsnummer drawing number Z 00 00 47 10 Kunde/ client : wedi corp. BV/ BP : ---				Benennung/ designation wedi USA corner seat L Maße: 24 inch (609,6mm) Art.: 07-37-84/401		
				3D drawn	Datum date 23.06.2009	Name name et
				2D drawn	23.06.2009	et
				CAD/CAM Progr.		
C	Standardisierung	10.07.2012	nd	Fertigungszustand/ Bautoleranzen: finished condition/ tolerances: nach DIN 18202		
B	Artikelnummer	13.03.2012	nd			
A	Standardisierung	18.11.2009	ds			
Ausg. issue	Anderung modification	Datum date	Name name	Maße in Zoll dimensions in inch	DIN A4	filename: 073784401_USA_Corner_Seat_L.iam

wedi GmbH
Hollefeldstrasse 51
48282 Emsdetten

wedi Vertrieb/ sales
wedi Projektteilung/project dept.

Fon +49 (0)2572 / 156 - 0
Fax +49 (0)2572 / 156 - 133
Fon +49 (0)2572 / 156 - 0
Fax +49 (0)2572 / 156 - 239

